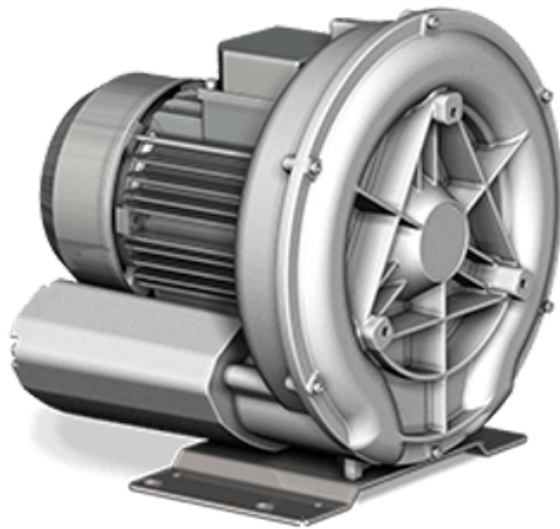


SAMOS SI

По вопросам продаж и поддержки обращайтесь:

Алматы (7273)495-231	Казань (843)206-01-48	Новокузнецк (3843)20-46-81	Смоленск (4812)29-41-54
Архангельск (8182)63-90-72	Калининград (4012)72-03-81	Новосибирск (383)227-86-73	Сочи (862)225-72-31
Астрахань (8512)99-46-04	Калуга (4842)92-23-67	Омск (3812)21-46-40	Ставрополь (8652)20-65-13
Барнаул (3852)73-04-60	Кемерово (3842)65-04-62	Орел (4862)44-53-42	Сургут (3462)77-98-35
Белгород (4722)40-23-64	Киров (8332)68-02-04	Оренбург (3532)37-68-04	Тверь (4822)63-31-35
Брянск (4832)59-03-52	Краснодар (861)203-40-90	Пенза (8412)22-31-16	Томск (3822)98-41-53
Владивосток (423)249-28-31	Красноярск (391)204-63-61	Пермь (342)205-81-47	Тула (4872)74-02-29
Волгоград (844)278-03-48	Курск (4712)77-13-04	Ростов-на-Дону (863)308-18-15	Тюмень (3452)66-21-18
Вологда (8172)26-41-59	Липецк (4742)52-20-81	Рязань (4912)46-61-64	Ульяновск (8422)24-23-59
Воронеж (473)204-51-73	Магнитогорск (3519)55-03-13	Самара (846)206-03-16	Уфа (347)229-48-12
Екатеринбург (343)384-55-89	Москва (495)268-04-70	Санкт-Петербург (812)309-46-40	Хабаровск (4212)92-98-04
Иваново (4932)77-34-06	Мурманск (8152)59-64-93	Саратов (845)249-38-78	Челябинск (351)202-03-61
Ижевск (3412)26-03-58	Набережные Челны (8552)20-53-41	Севастополь (8692)22-31-93	Череповец (8202)49-02-64
Иркутск (395)279-98-46	Нижний Новгород (831)429-08-12	Симферополь (3652)67-13-56	Ярославль (4852)69-52-93
Россия (495)268-04-70	Киргизия (996)312-96-26-47	Казахстан (7172)727-132	

SAMOS SI



Простой генератор вакуума и избыточного давления

- Прочная конструкция
- Надежность в эксплуатации и чрезвычайно высокая работоспособность
- Низкий уровень шума
- Высокий перепад давлений и высокая скорость откачки
- Почти не требует технического обслуживания
- Сухой бесконтактный принцип работы
- Сертификат соответствия сCSAus

— Преимущества серии SAMOS SI

Вихревые воздуходувки SAMOS SI ежедневно доказывают свою **надежность** в самых разнообразных технологических процессах. Их применяют в сфере пневмотранспорта, аэрации, аналитических систем, фиксации и подъема, картонажа, упаковывания и полиграфической промышленности.

Подшипник крыльчатки расположен между крыльчаткой и двигателем. Таким образом, ступень доступна без прикосновения к крыльчатке. Следовательно, вы можете в любой момент получить **доступ к ступени** для ремонта.

Открытая конструкция крыльчатки не допускает скопления частиц и тем самым предотвращает нарушение баланса и защищает подшипник.

Благодаря сухому, бесконтактному принципу действия воздуходувки отличаются **эксплуатационной надежностью**, требуют минимального технического обслуживания и практически не простаивают.

Высокоточное изготовление вихревых воздуходувок SAMOS SI позволяет достичь **высокого перепада давления и высокой скорости откачки** в этом классе мощности.

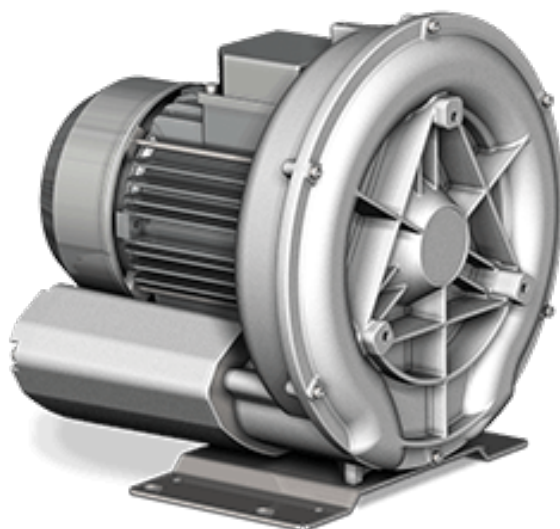
Стандартная термозащита предотвращает ущерб **от перегрева**.

Благодаря смазке подшипников на весь срок службы и бесконтактным крыльчаткам SAMOS SI **почти не требует технического обслуживания**.

Внутренние **глушители** в SAMOS SI в значительной мере снижают уровень шума. Это идеальный вариант для установки в непосредственной близости от рабочих мест.

SAMOS SI 0045-0150 E1

Вихревые воздуходувки



SAMOS SI — ПРОСТОЙ ГЕНЕРАТОР ВАКУУМА И ИЗБЫТОЧНОГО ДАВЛЕНИЯ

Надежность

Прочная и легкая конструкция, эффективное воздушное охлаждение, долгий срок службы, практически не требует технического обслуживания, сухой и бесконтактный принцип действия, защита от перегрева

Универсальность

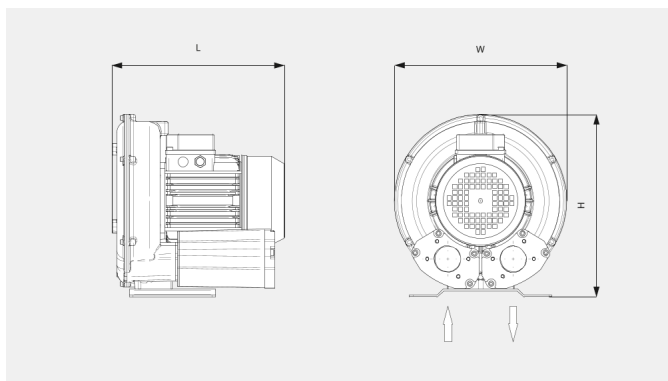
Генерация вакуума или избыточного давления, монтаж в горизонтальном и вертикальном положении

Низкий уровень шума

Низкий уровень шума, полностью закрытый блок, внутренние глушители

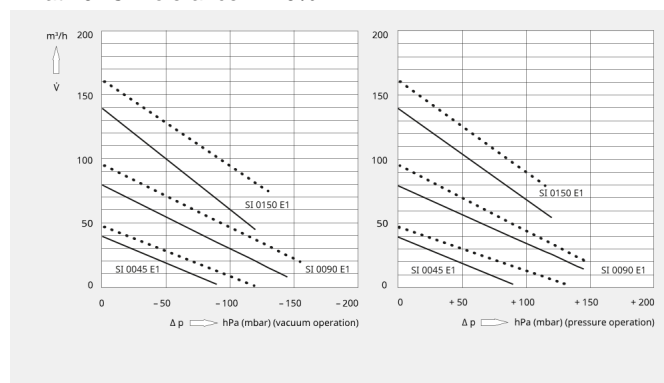
SAMOS SI 0045–0150 E1

Dimensional drawing



Pumping speed/Volume flow

Air at 20 °C. Tolerance: ± 10%



The following technical values refer to ISO 50 Hz

	SAMOS SI 0045 E1	SAMOS SI 0090 E1	SAMOS SI 0150 E1
Nominal pumping speed/volume flow	40 m ³ /h	80 m ³ /h	135 m ³ /h
Max. differential pressure (vacuum version)	-90 hPa (mbar)	-145 hPa (mbar)	-120 hPa (mbar)
Max. differential pressure (overpressure version)	+90 hPa (mbar)	+145 hPa (mbar)	+120 hPa (mbar)
Nominal motor rating	0.2 kW	0.4 kW	0.7 kW
Nominal motor speed	3000 min ⁻¹	3000 min ⁻¹	3000 min ⁻¹
Noise level (ISO 3744)	57 dB(A)	58 dB(A)	64 dB(A)
Weight approx.	7 kg	10 kg	18 kg
Dimensions (L x W x H)	192 x 198 x 209 mm	271 x 245 x 151 mm	283 x 302.5 x 321 mm
Gas inlet	G 1"	G 1¼"	G 1½"
Gas outlet	G 1"	G 1¼"	G 1½"

The following technical values refer to ISO 60 Hz

	SAMOS SI 0045 E1	SAMOS SI 0090 E1	SAMOS SI 0150 E1
Nominal pumping speed/volume flow	48 m ³ /h	96 m ³ /h	162 m ³ /h
Max. differential pressure (vacuum version)	-120 hPa (mbar)	-155 hPa (mbar)	-130 hPa (mbar)

SAMOS SI 0045–0150 E1

	SAMOS SI 0045 E1	SAMOS SI 0090 E1	SAMOS SI 0150 E1
Max. differential pressure (overpressure version)	+130 hPa (mbar)	+145 hPa (mbar)	+135 hPa (mbar)
Nominal motor rating	0.2 kW	0.5 kW	0.9 kW
Nominal motor speed	3600 min ⁻¹	3600 min ⁻¹	3600 min ⁻¹
Noise level (ISO 3744)	60 dB(A)	61 dB(A)	66 dB(A)
Weight approx.	7 kg	10 kg	18 kg
Dimensions (L x W x H)	192 x 198 x 209 mm	271 x 245 x 151 mm	283 x 302.5 x 321 mm
Gas inlet	G 1"	G 1¼"	G 1½"
Gas outlet	G 1"	G 1¼"	G 1½"

— Рынки и области применения

Работа с биогазом

- ✓ Циркуляция
- ✓ Усовершенствование — мембрана

Переработка пищевых продуктов

- ✓ Порошковая обработка
- ✓ Пневматическая транспортировка пищевых продуктов

Больницы и медицинские учреждения

- ✓ Система выведения анестетических газов

Упаковка

- ✓ Блистерная упаковка
- ✓ Маркировка
- ✓ Картонаторы
- ✓ Системы загрузки для лотков

Обработка пластмасс

- ✓ Вакуумная калибровка
- ✓ Пневматическая транспортировка

Обработка жидких отходов

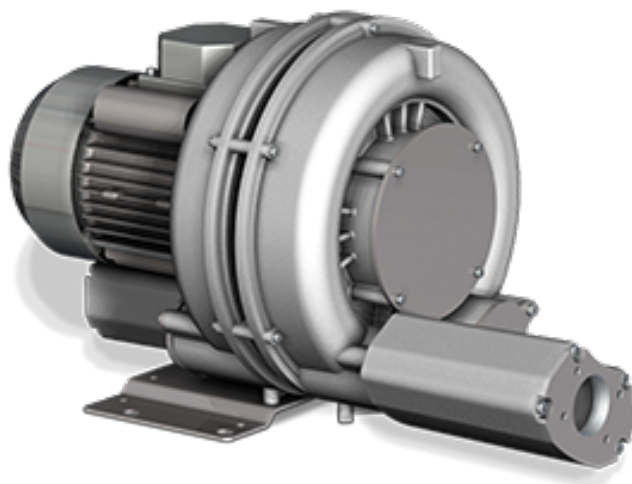
- ✓ Циркуляция воды в пескоуловителе

— **Аксессуары**

- Вакуумные предохранительные клапаны
 - Предохранительные клапаны
 - Дополнительные глушители
 - Впускной фильтр для генерации вакуума или давления
-

SAMOS SI 0090-0210 E2

Вихревые воздуходувки



SAMOS SI — ПРОСТОЙ ГЕНЕРАТОР ВАКУУМА И ИЗБЫТОЧНОГО ДАВЛЕНИЯ

Надежность

Прочная конструкция, эффективное воздушное охлаждение, долгий срок службы, практически не требует технического обслуживания, сухой и бесконтактный принцип действия, высокий перепад давления благодаря двум ступеням сжатия, защита от перегрева

Универсальность

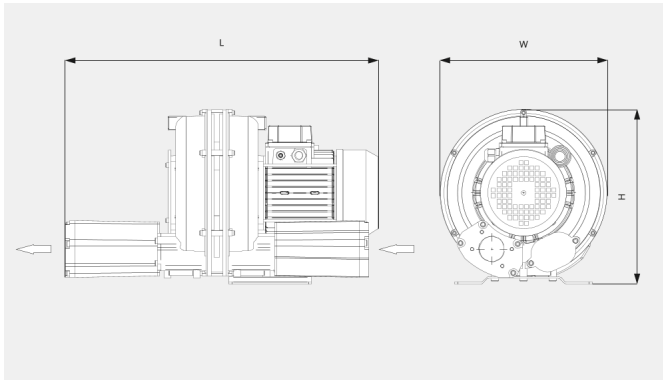
Генерация вакуума или избыточного давления, монтаж в горизонтальном и вертикальном положении

Низкий уровень шума

Низкий уровень шума, полностью закрытый блок, внутренние глушители

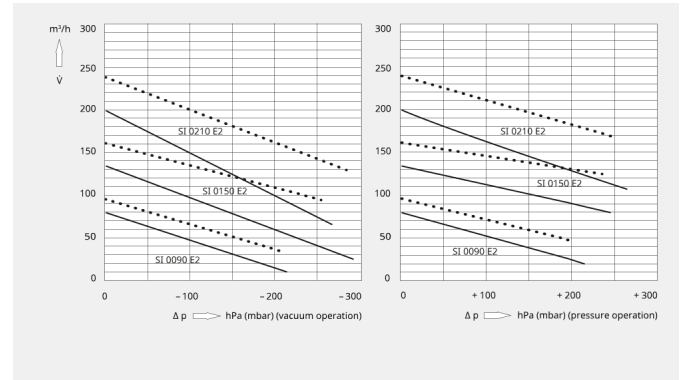
SAMOS SI 0090–0210 E2

Dimensional drawing



Pumping speed/Volume flow

Air at 20 °C. Tolerance: ± 10%



The following technical values refer to ISO 50 Hz

	SAMOS SI 0090 E2	SAMOS SI 0150 E2	SAMOS SI 0210 E2
Nominal pumping speed/volume flow	80 m ³ /h	135 m ³ /h	200 m ³ /h
Max. differential pressure (vacuum version)	-215 hPa (mbar)	-295 hPa (mbar)	-265 hPa (mbar)
Max. differential pressure (overpressure version)	+215 hPa (mbar)	+255 hPa (mbar)	+265 hPa (mbar)
Nominal motor rating	0.7 kW	1.5 kW	2.2 kW
Nominal motor speed	3000 min ⁻¹	3000 min ⁻¹	3000 min ⁻¹
Noise level (ISO 3744)	64 dB(A)	65 dB(A)	72 dB(A)
Weight approx.	16 kg	25 kg	31 kg
Dimensions (L x W x H)	535 x 245 x 251 mm	543 x 302 x 316 mm	297 x 334 x 341 mm
Gas inlet	G 1¼"	G 1½"	G 1½"
Gas outlet	G 1¼"	G 1½"	G 1½"

The following technical values refer to ISO 60 Hz

	SAMOS SI 0090 E2	SAMOS SI 0150 E2	SAMOS SI 0210 E2
Nominal pumping speed/volume flow	96 m ³ /h	162 m ³ /h	240 m ³ /h
Max. differential pressure (vacuum version)	-205 hPa (mbar)	-255 hPa (mbar)	-280 hPa (mbar)

SAMOS SI 0090–0210 E2

	SAMOS SI 0090 E2	SAMOS SI 0150 E2	SAMOS SI 0210 E2
Max. differential pressure (overpressure version)	+195 hPa (mbar)	+235 hPa (mbar)	+245 hPa (mbar)
Nominal motor rating	0.9 kW	1.7 kW	2.5 kW
Nominal motor speed	3600 min ⁻¹	3600 min ⁻¹	3600 min ⁻¹
Noise level (ISO 3744)	68 dB(A)	68 dB(A)	72 dB(A)
Weight approx.	16 kg	25 kg	31 kg
Dimensions (L x W x H)	535 x 245 x 251 mm	543 x 302 x 316 mm	297 x 334 x 341 mm
Gas inlet	G 1¼"	G 1½"	G 1½"
Gas outlet	G 1¼"	G 1½"	G 1½"

— Рынки и области применения

Работа с биогазом

- ✓ Циркуляция
- ✓ Усовершенствование — мембрана

Переработка пищевых продуктов

- ✓ Порошковая обработка
- ✓ Пневматическая транспортировка пищевых продуктов

Больницы и медицинские учреждения

- ✓ Система выведения анестетических газов

Упаковка

- ✓ Блистерная упаковка
- ✓ Маркировка
- ✓ Картонаторы
- ✓ Системы загрузки для лотков

Обработка пластмасс

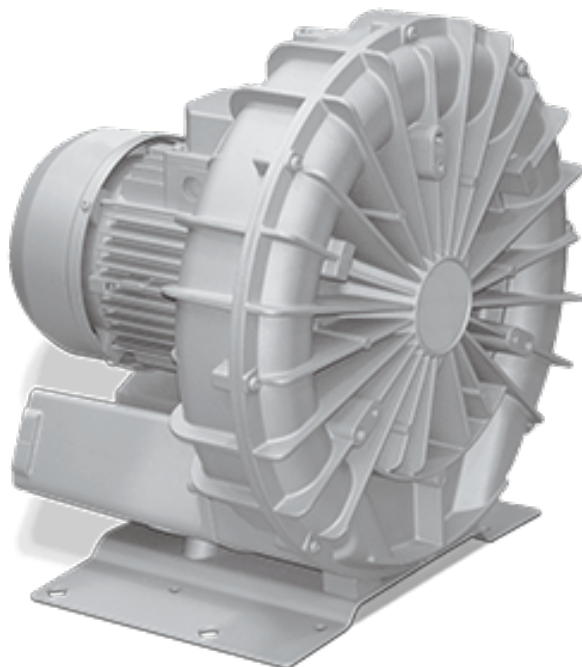
- ✓ Вакуумная калибровка
- ✓ Пневматическая транспортировка

— Аксессуары

- Вакуумные предохранительные клапаны
 - Предохранительные клапаны
 - Дополнительные глушители
-

SAMOS SI 0210-0500 E1

Вихревые воздуходувки



SAMOS SI — ПРОСТОЙ ГЕНЕРАТОР ВАКУУМА И ИЗБЫТОЧНОГО ДАВЛЕНИЯ

Надежность

Прочная и легкая конструкция, эффективное воздушное охлаждение, долгий срок службы, практически не требует технического обслуживания, сухой и бесконтактный принцип действия, защита от перегрева

Универсальность

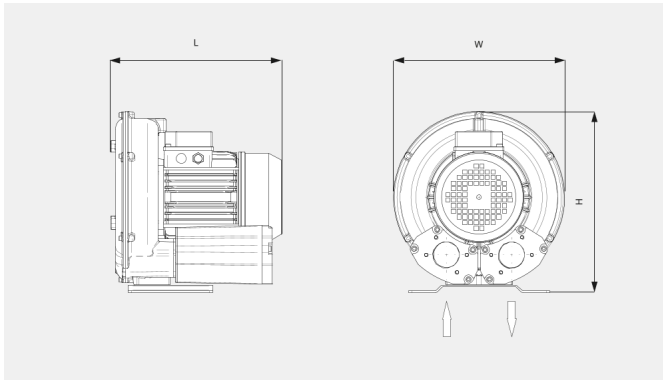
Генерация вакуума или избыточного давления, монтаж в горизонтальном и вертикальном положении

Низкий уровень шума

Низкий уровень шума, полностью закрытый блок, внутренние глушители

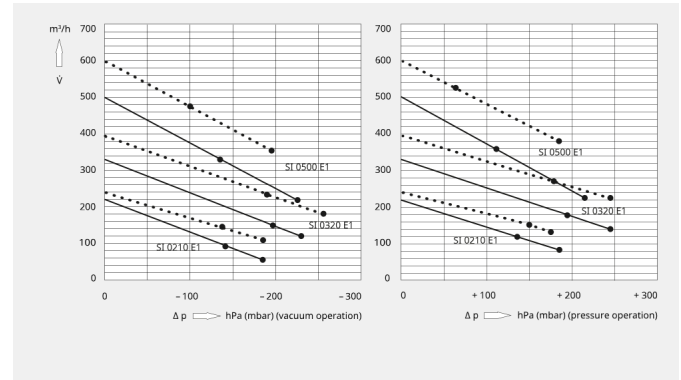
SAMOS SI 0210–0500 E1

Dimensional drawing



Pumping speed/Volume flow

Air at 20 °C. Tolerance: ± 10%



The following technical values refer to ISO 50 Hz

	SAMOS SI 0210 E1 (A)	SAMOS SI 0210 E1 (B)	SAMOS SI 0320 E1 (A)
Nominal pumping speed/volume flow	200 m ³ /h	200 m ³ /h	330 m ³ /h
Max. differential pressure (vacuum version)	-145 hPa (mbar)	-185 hPa (mbar)	-195 hPa (mbar)
Max. differential pressure (overpressure version)	+145 hPa (mbar)	+185 hPa (mbar)	+185 hPa (mbar)
Nominal motor rating	1.1 kW	1.5 kW	2.2 kW
Nominal motor speed	3000 min ⁻¹	3000 min ⁻¹	3000 min ⁻¹
Noise level (ISO 3744)	68 dB(A)	68 dB(A)	76 dB(A)
Weight approx.	21 kg	21 kg	32 kg
Dimensions (L x W x H)	284 x 334 x 341 mm	284 x 334 x 341 mm	356 x 395 x 415 mm
Gas inlet	G 1½"	G 1½"	G 2"
Gas outlet	G 1½"	G 1½"	G 2"

The following technical values refer to ISO 50 Hz

	SAMOS SI 0320 E1 (B)	SAMOS SI 0500 E1 (A)	SAMOS SI 0500 E1 (B)
Nominal pumping speed/volume flow	330 m ³ /h	500 m ³ /h	500 m ³ /h
Max. differential pressure (vacuum version)	-230 hPa (mbar)	-135 hPa (mbar)	-225 hPa (mbar)

SAMOS SI 0210–0500 E1

	SAMOS SI 0320 E1 (B)	SAMOS SI 0500 E1 (A)	SAMOS SI 0500 E1 (B)
Max. differential pressure (overpressure version)	+245 hPa (mbar)	+105 hPa (mbar)	+215 hPa (mbar)
Nominal motor rating	3.0 kW	4.0 kW	5.5 kW
Nominal motor speed	3000 min ⁻¹	3000 min ⁻¹	3000 min ⁻¹
Noise level (ISO 3744)	76 dB(A)	77 dB(A)	77 dB(A)
Weight approx.	32 kg	59 kg	59 kg
Dimensions (L x W x H)	356 x 395 x 415 mm	537 x 395 x 414 mm	537 x 395 x 414 mm
Gas inlet	G 2"	G 2"	G 2"
Gas outlet	G 2"	G 2"	G 2"

The following technical values refer to ISO 60 Hz

	SAMOS SI 0210 E1 (A)	SAMOS SI 0210 E1 (B)	SAMOS SI 0320 E1 (A)
Nominal pumping speed/volume flow	240 m ³ /h	240 m ³ /h	395 m ³ /h
Max. differential pressure (vacuum version)	-135 hPa (mbar)	-185 hPa (mbar)	-185 hPa (mbar)
Max. differential pressure (overpressure version)	+135 hPa (mbar)	+175 hPa (mbar)	+170 hPa (mbar)
Nominal motor rating	1.3 kW	1.7 kW	2.5 kW
Nominal motor speed	3600 min ⁻¹	3600 min ⁻¹	3600 min ⁻¹
Noise level (ISO 3744)	69 dB(A)	69 dB(A)	77 dB(A)
Weight approx.	21 kg	21 kg	32 kg
Dimensions (L x W x H)	284 x 334 x 341 mm	284 x 334 x 341 mm	356 x 395 x 415 mm
Gas inlet	G 1½"	G 1½"	G 2"
Gas outlet	G 1½"	G 1½"	G 2"

The following technical values refer to ISO 60 Hz

	SAMOS SI 0320 E1 (B)	SAMOS SI 0500 E1 (A)	SAMOS SI 0500 E1 (B)
Nominal pumping speed/volume flow	395 m ³ /h	600 m ³ /h	600 m ³ /h
Max. differential pressure (vacuum version)	-255 hPa (mbar)	-100 hPa (mbar)	-195 hPa (mbar)

SAMOS SI 0210–0500 E1

	SAMOS SI 0320 E1 (B)	SAMOS SI 0500 E1 (A)	SAMOS SI 0500 E1 (B)
Max. differential pressure (overpressure version)	+245 hPa (mbar)	+60 hPa (mbar)	+185 hPa (mbar)
Nominal motor rating	3.4 kW	4.6 kW	6.3 kW
Nominal motor speed	3600 min ⁻¹	3600 min ⁻¹	3600 min ⁻¹
Noise level (ISO 3744)	77 dB(A)	81 dB(A)	81 dB(A)
Weight approx.	32 kg	59 kg	59 kg
Dimensions (L x W x H)	356 x 395 x 415 mm	537 x 395 x 414 mm	537 x 395 x 414 mm
Gas inlet	G 2"	G 2"	G 2"
Gas outlet	G 2"	G 2"	G 2"

— Рынки и области применения

Работа с биогазом

- ✓ Циркуляция
- ✓ Усовершенствование — мембрана

Переработка пищевых продуктов

- ✓ Порошковая обработка
- ✓ Пневматическая транспортировка пищевых продуктов

Больницы и медицинские учреждения

- ✓ Система выведения анестетических газов

Упаковка

- ✓ Блистерная упаковка
- ✓ Маркировка
- ✓ Картонаторы
- ✓ Системы загрузки для лотков

Обработка пластмасс

- ✓ Вакуумная калибровка
- ✓ Пневматическая транспортировка

Обработка жидких отходов

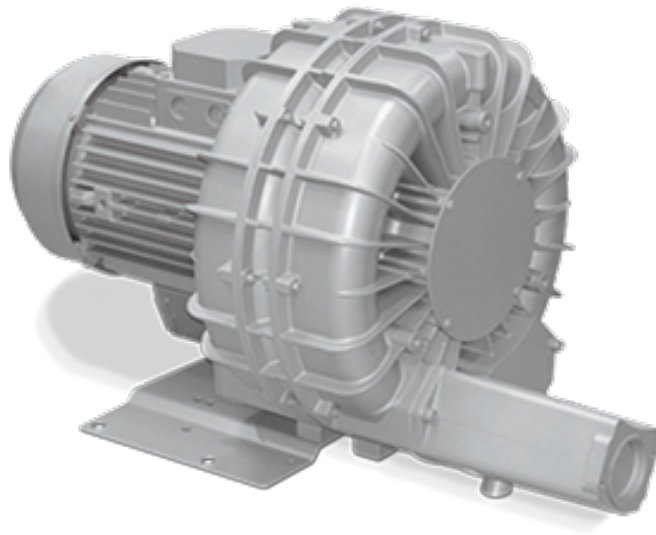
- ✓ Циркуляция воды в пескоуловителе

— **Аксессуары**

- Вакуумные предохранительные клапаны
 - Предохранительные клапаны
 - Дополнительные глушители
-

SAMOS SI 0320/1150 E2

Вихревые воздуходувки



SAMOS SI — ПРОСТОЙ ГЕНЕРАТОР ВАКУУМА И ИЗБЫТОЧНОГО ДАВЛЕНИЯ

Надежность

Прочная конструкция, эффективное воздушное охлаждение, долгий срок службы, практически не требует технического обслуживания, сухой и бесконтактный принцип действия, высокий перепад давления благодаря двум ступеням сжатия, защита от перегрева

Универсальность

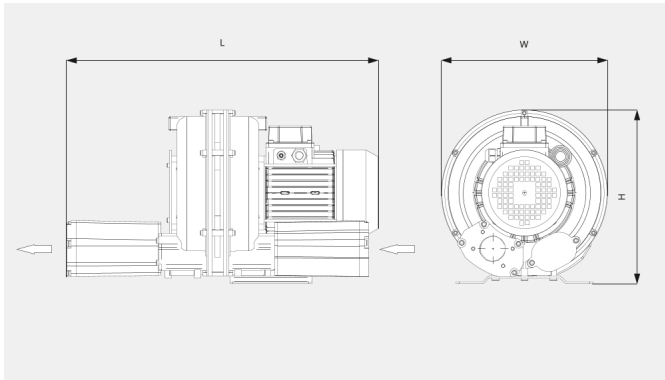
Генерация вакуума или избыточного давления, монтаж в горизонтальном и вертикальном положении

Низкий уровень шума

Низкий уровень шума, полностью закрытый блок, внутренние глушители

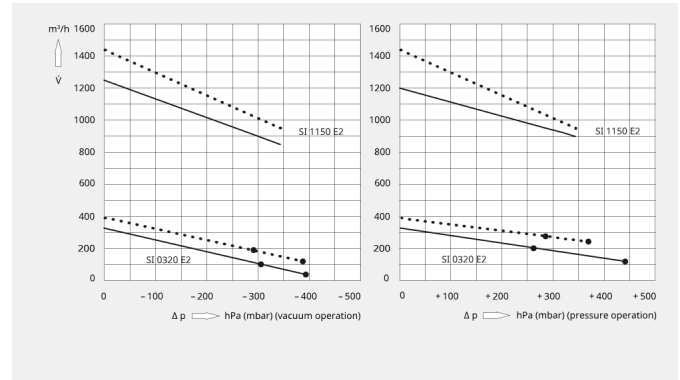
SAMOS SI 0320/1150 E2

Dimensional drawing



Pumping speed/Volume flow

Air at 20 °C. Tolerance: ± 10%



The following technical values refer to ISO 50 Hz

	SAMOS SI 0320 E2 (A)	SAMOS SI 0320 E2 (B)	SAMOS SI 1150 E2
Nominal pumping speed/volume flow	330 m³/h	330 m³/h	1200 m³/h
Max. differential pressure (vacuum version)	-315 hPa (mbar)	-390 hPa (mbar)	-345 hPa (mbar)
Max. differential pressure (overpressure version)	+260 hPa (mbar)	+440 hPa (mbar)	+345 hPa (mbar)
Nominal motor rating	4.0 kW	5.5 kW	20.0 kW
Nominal motor speed	3000 min ⁻¹	3000 min ⁻¹	3000 min ⁻¹
Noise level (ISO 3744)	77 dB(A)	77 dB(A)	80 dB(A)
Weight approx.	60 kg	60 kg	240 kg
Dimensions (L x W x H)	703 x 395 x 415 mm	703 x 395 x 415 mm	1352 x 615 x 631 mm
Gas inlet	G 2"	G 2"	G 4"
Gas outlet	G 2"	G 2"	G 4"

The following technical values refer to ISO 60 Hz

	SAMOS SI 0320 E2 (A)	SAMOS SI 0320 E2 (B)	SAMOS SI 1150 E2
Nominal pumping speed/volume flow	395 m³/h	395 m³/h	1440 m³/h
Max. differential pressure (vacuum version)	-295 hPa (mbar)	-380 hPa (mbar)	-345 hPa (mbar)

SAMOS SI 0320/1150 E2

	SAMOS SI 0320 E2 (A)	SAMOS SI 0320 E2 (B)	SAMOS SI 1150 E2
Max. differential pressure (overpressure version)	+275 hPa (mbar)	+370 hPa (mbar)	+345 hPa (mbar)
Nominal motor rating	4.6 kW	6.3 kW	25.2 kW
Nominal motor speed	3600 min ⁻¹	3600 min ⁻¹	3600 min ⁻¹
Noise level (ISO 3744)	81 dB(A)	81 dB(A)	80 dB(A)
Weight approx.	60 kg	60 kg	240 kg
Dimensions (L x W x H)	703 x 395 x 415 mm	703 x 395 x 415 mm	1352 x 615 x 631 mm
Gas inlet	G 2"	G 2"	G 4"
Gas outlet	G 2"	G 2"	G 4"

— Рынки и области применения

Работа с биогазом

- ✓ Циркуляция
- ✓ Усовершенствование — мембрана

Переработка пищевых продуктов

- ✓ Порошковая обработка
- ✓ Пневматическая транспортировка пищевых продуктов

Больницы и медицинские учреждения

- ✓ Система выведения анестетических газов

Упаковка

- ✓ Блистерная упаковка
- ✓ Маркировка
- ✓ Картонаторы
- ✓ Системы загрузки для лотков

Обработка пластмасс

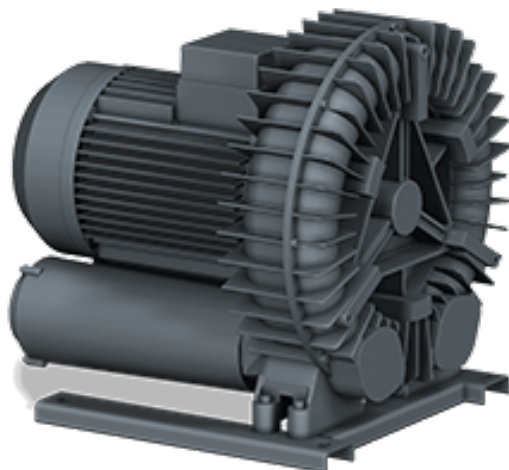
- ✓ Вакуумная калибровка
- ✓ Пневматическая транспортировка

— Аксессуары

- Вакуумные предохранительные клапаны
 - Предохранительные клапаны
 - Дополнительные глушители
-

SAMOS SI 0540/1150 E1

Вихревые воздуходувки



SAMOS SI — ПРОСТОЙ ГЕНЕРАТОР ВАКУУМА И ИЗБЫТОЧНОГО ДАВЛЕНИЯ

Надежность

Прочная и легкая конструкция, эффективное воздушное охлаждение, долгий срок службы, практически не требует технического обслуживания, сухой и бесконтактный принцип действия, защита от перегрева

Универсальность

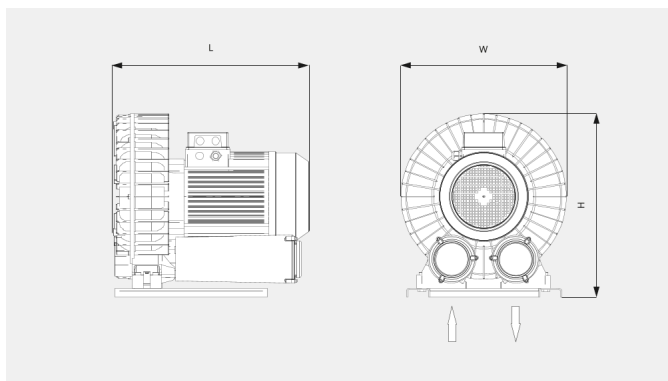
Генерация вакуума или избыточного давления, монтаж в горизонтальном и вертикальном положении

Низкий уровень шума

Низкий уровень шума, полностью закрытый блок, внутренние глушители

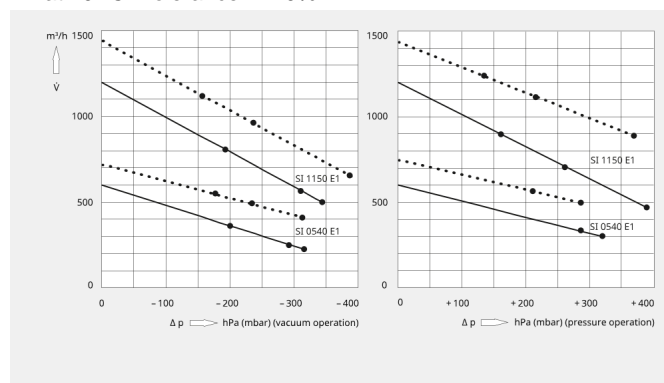
SAMOS SI 0540/1150 E1

Dimensional drawing



Pumping speed/Volume flow

Air at 20 °C. Tolerance: ± 10%



The following technical values refer to ISO 50 Hz

	SAMOS SI 0540 E1 (A)	SAMOS SI 0540 E1 (B)	SAMOS SI 1150 E1 (A)
Nominal pumping speed/volume flow	600 m³/h	600 m³/h	1200 m³/h
Max. differential pressure (vacuum version)	-295 hPa (mbar)	-315 hPa (mbar)	-185 hPa (mbar)
Max. differential pressure (overpressure version)	+285 hPa (mbar)	+320 hPa (mbar)	+155 hPa (mbar)
Nominal motor rating	7.5 kW	9.0 kW	11.0 kW
Nominal motor speed	3000 min ⁻¹	3000 min ⁻¹	3000 min ⁻¹
Noise level (ISO 3744)	78 dB(A)	78 dB(A)	82 dB(A)
Weight approx.	102 kg	102 kg	205 kg
Dimensions (L x W x H)	602 x 530 x 583 mm	602 x 530 x 583 mm	719 x 570 x 631 mm
Gas inlet	G 2½"	G 2½"	G 4"
Gas outlet	G 2½"	G 2½"	G 4"

The following technical values refer to ISO 50 Hz

	SAMOS SI 1150 E1 (B)	SAMOS SI 1150 E1 (C)
Nominal pumping speed/volume flow	1200 m³/h	1200 m³/h
Max. differential pressure (vacuum version)	-315 hPa (mbar)	-345 hPa (mbar)

SAMOS SI 0540/1150 E1

	SAMOS SI 1150 E1 (B)	SAMOS SI 1150 E1 (C)
Max. differential pressure (overpressure version)	+265 hPa (mbar)	+390 hPa (mbar)
Nominal motor rating	15.0 kW	20.0 kW
Nominal motor speed	3000 min ⁻¹	3000 min ⁻¹
Noise level (ISO 3744)	82 dB(A)	82 dB(A)
Weight approx.	205 kg	205 kg
Dimensions (L x W x H)	719 x 570 x 631 mm	719 x 570 x 631 mm
Gas inlet	G 4"	G 4"
Gas outlet	G 4"	G 4"

The following technical values refer to ISO 60 Hz

	SAMOS SI 0540 E1 (A)	SAMOS SI 0540 E1 (B)	SAMOS SI 1150 E1 (A)
Nominal pumping speed/volume flow	720 m ³ /h	720 m ³ /h	1440 m ³ /h
Max. differential pressure (vacuum version)	-225 hPa (mbar)	-315 hPa (mbar)	-155 hPa (mbar)
Max. differential pressure (overpressure version)	+205 hPa (mbar)	+285 hPa (mbar)	+125 hPa (mbar)
Nominal motor rating	8.6 kW	10.4 kW	12.6 kW
Nominal motor speed	3600 min ⁻¹	3600 min ⁻¹	3600 min ⁻¹
Noise level (ISO 3744)	84 dB(A)	84 dB(A)	84 dB(A)
Weight approx.	102 kg	102 kg	205 kg
Dimensions (L x W x H)	602 x 530 x 583 mm	602 x 530 x 583 mm	719 x 570 x 631 mm
Gas inlet	G 2½"	G 2½"	G 4"
Gas outlet	G 2½"	G 2½"	G 4"

The following technical values refer to ISO 60 Hz

	SAMOS SI 1150 E1 (B)	SAMOS SI 1150 E1 (C)
Nominal pumping speed/volume flow	1440 m ³ /h	1440 m ³ /h
Max. differential pressure (vacuum version)	-245 hPa (mbar)	-390 hPa (mbar)

SAMOS SI 0540/1150 E1

	SAMOS SI 1150 E1 (B)	SAMOS SI 1150 E1 (C)
Max. differential pressure (overpressure version)	+215 hPa (mbar)	+370 hPa (mbar)
Nominal motor rating	17.3 kW	25.2 kW
Nominal motor speed	3600 min ⁻¹	3600 min ⁻¹
Noise level (ISO 3744)	84 dB(A)	84 dB(A)
Weight approx.	205 kg	205 kg
Dimensions (L x W x H)	719 x 570 x 631 mm	719 x 570 x 631 mm
Gas inlet	G 4"	G 4"
Gas outlet	G 4"	G 4"

— Рынки и области применения

Работа с биогазом

- ✓ Циркуляция
- ✓ Усовершенствование — мембрана

Переработка пищевых продуктов

- ✓ Порошковая обработка
- ✓ Пневматическая транспортировка пищевых продуктов

Больницы и медицинские учреждения

- ✓ Система выведения анестетических газов

Упаковка

- ✓ Блистерная упаковка
- ✓ Маркировка
- ✓ Картонаторы
- ✓ Системы загрузки для лотков

Обработка пластмасс

- ✓ Вакуумная калибровка
- ✓ Пневматическая транспортировка

Обработка жидких отходов

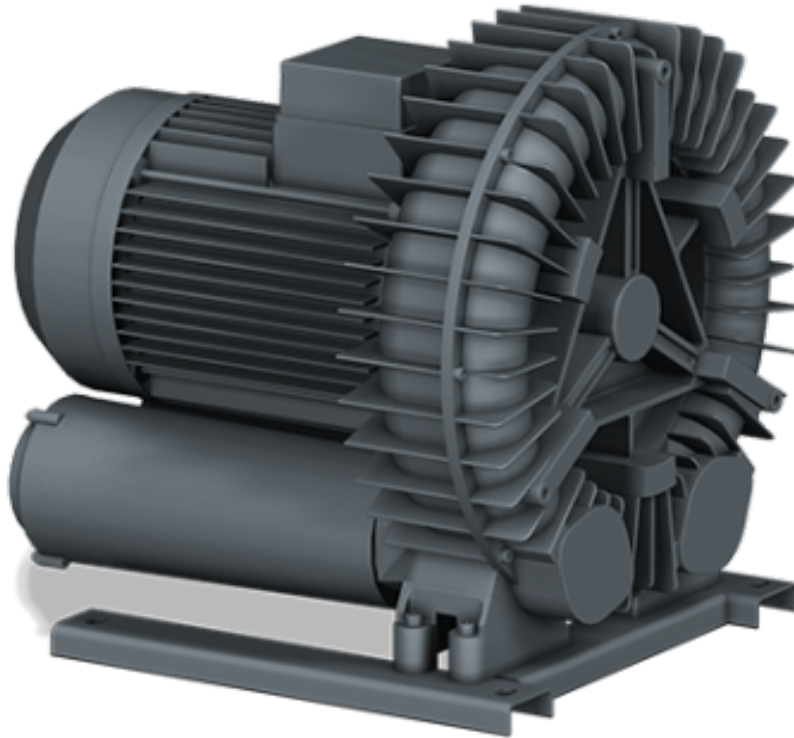
- ✓ Циркуляция воды в пескоуловителе

— **Аксессуары**

- Вакуумные предохранительные клапаны
 - Предохранительные клапаны
 - Дополнительные глушители
-

SAMOS SI 1500/2200 E1

Вихревые воздуходувки



SAMOS SI — ПРОСТОЙ ГЕНЕРАТОР ВАКУУМА И ИЗБЫТОЧНОГО ДАВЛЕНИЯ

Надежность

Прочная и легкая конструкция, эффективное воздушное охлаждение, долгий срок службы, практически не требует технического обслуживания, сухой и бесконтактный принцип действия, защита от перегрева

Универсальность

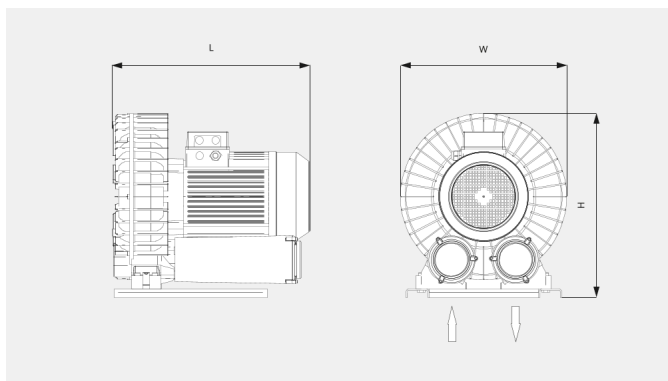
Генерация вакуума или избыточного давления, монтаж в горизонтальном и вертикальном положении

Низкий уровень шума

Низкий уровень шума, полностью закрытый блок, внутренние глушители

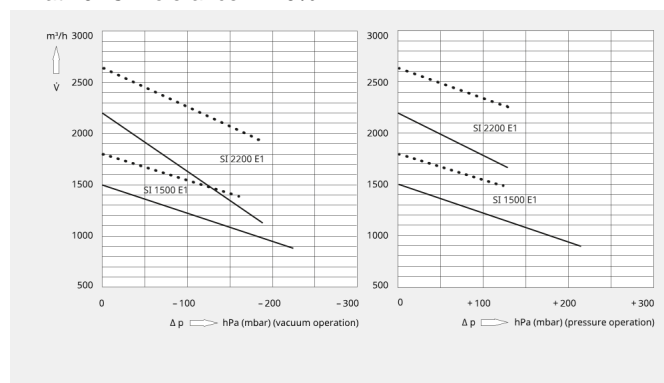
SAMOS SI 1500/2200 E1

Dimensional drawing



Pumping speed/Volume flow

Air at 20 °C. Tolerance: ± 10%



The following technical values refer to ISO 50 Hz

	SAMOS SI 1500 E1	SAMOS SI 2200 E1
Nominal pumping speed/volume flow	1500 m ³ /h	2200 m ³ /h
Max. differential pressure (vacuum version)	-225 hPa (mbar)	-185 hPa (mbar)
Max. differential pressure (overpressure version)	+210 hPa (mbar)	+130 hPa (mbar)
Nominal motor rating	15.0 kW	20.0 kW
Nominal motor speed	3000 min ⁻¹	3000 min ⁻¹
Noise level (ISO 3744)	82 dB(A)	82 dB(A)
Weight approx.	155 kg	166 kg
Dimensions (L x W x H)	654 x 570 x 633 mm	739 x 600 x 610 mm
Gas inlet ()	G 4"	
Gas inlet (mm)		Hose connection Ø 150 mm
Gas outlet ()	G 4"	
Gas outlet (mm)		Hose connection Ø 150 mm

The following technical values refer to ISO 60 Hz

	SAMOS SI 1500 E1	SAMOS SI 2200 E1
Nominal pumping speed/volume flow	1800 m ³ /h	2640 m ³ /h

SAMOS SI 1500/2200 E1

	SAMOS SI 1500 E1	SAMOS SI 2200 E1
Max. differential pressure (vacuum version)	-155 hPa (mbar)	-180 hPa (mbar)
Max. differential pressure (overpressure version)	+125 hPa (mbar)	+130 hPa (mbar)
Nominal motor rating	17.3 kW	25.2 kW
Nominal motor speed	3600 min ⁻¹	3600 min ⁻¹
Noise level (ISO 3744)	84 dB(A)	84 dB(A)
Weight approx.	155 kg	166 kg
Dimensions (L x W x H)	654 x 570 x 633 mm	739 x 600 x 610 mm
Gas inlet ()	G 4"	
Gas inlet (mm)		Hose connection Ø 150 mm
Gas outlet ()	G 4"	
Gas outlet (mm)		Hose connection Ø 150 mm

— Рынки и области применения

Работа с биогазом

- ✓ Циркуляция
- ✓ Усовершенствование — мембрана

Переработка пищевых продуктов

- ✓ Порошковая обработка
- ✓ Пневматическая транспортировка пищевых продуктов

Больницы и медицинские учреждения

- ✓ Система выведения анестетических газов

Упаковка

- ✓ Блистерная упаковка
- ✓ Маркировка
- ✓ Картонаторы
- ✓ Системы загрузки для лотков

Обработка пластмасс

- ✓ Вакуумная калибровка
- ✓ Пневматическая транспортировка

Обработка жидких отходов

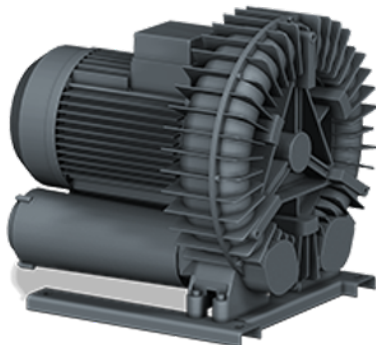
- ✓ Циркуляция воды в пескоуловителе

— **Аксессуары**

- Вакуумные предохранительные клапаны
 - Предохранительные клапаны
 - Дополнительные глушители
-

SAMOS

Вихревые воздуходувки



Вихревые воздуходувки SAMOS — идеальный выбор в тех случаях, **когда требуется объемный расход без** пульсации. Они используются для генерирования вакуума и избыточного давления.

Эти вихревые воздуходувки предлагаются в **одноступенчатой и двухступенчатой версиях**. Они обладают очень прочной конструкцией из литого под давлением алюминия **или чугуна**.

Вихревые воздуходувки SAMOS оснащены динамически сбалансированной крыльчаткой из алюминиевого сплава. Таким образом, они создают **очень низкий уровень вибрации и шума**.

Большое **разнообразие размеров** дает возможность выбрать идеальное устройство SAMOS для любой области применения как с технической, так и с экономической точки зрения. Дополняет ассортимент широкий спектр различных принадлежностей.

Принцип действия

Вихревые воздуходувки SAMOS передают кинетическую энергию вращающейся крыльчатки в перекачиваемую среду и преобразуют ее в давление.

Крыльчатка устанавливается непосредственно на вал двигателя. В сочетании с корпусом специальной формы она образует боковой канал.

Перекачиваемая среда засасывается в боковой канал и там подвергается сжатию. Одноступенчатые воздуходувки SAMOS выпускают перекачиваемую среду после одного вращения. Двухступенчатые воздуходувки SAMOS после одного вращения передают ее на вторую ступень. Здесь она вновь подвергается сжатию, после чего выпускается. Таким образом создается повышенный перепад давления.

По вопросам продаж и поддержки обращайтесь:

Алматы (7273)495-231	Казань (843)206-01-48	Новокузнецк (3843)20-46-81	Смоленск (4812)29-41-54
Архангельск (8182)63-90-72	Калининград (4012)72-03-81	Новосибирск (383)227-86-73	Сочи (862)225-72-31
Астрахань (8512)99-46-04	Калуга (4842)92-23-67	Омск (3812)21-46-40	Ставрополь (8652)20-65-13
Барнаул (3852)73-04-60	Кемерово (3842)65-04-62	Орел (4862)44-53-42	Сургут (3462)77-98-35
Белгород (4722)40-23-64	Киров (8332)68-02-04	Оренбург (3532)37-68-04	Тверь (4822)63-31-35
Брянск (4832)59-03-52	Краснодар (861)203-40-90	Пенза (8412)22-31-16	Томск (3822)98-41-53
Владивосток (423)249-28-31	Красноярск (391)204-63-61	Пермь (342)205-81-47	Тула (4872)74-02-29
Волгоград (844)278-03-48	Курск (4712)77-13-04	Ростов-на-Дону (863)308-18-15	Тюмень (3452)66-21-18
Вологда (8172)26-41-59	Липецк (4742)52-20-81	Рязань (4912)46-61-64	Ульяновск (8422)24-23-59
Воронеж (473)204-51-73	Магнитогорск (3519)55-03-13	Самара (846)206-03-16	Уфа (347)229-48-12
Екатеринбург (343)384-55-89	Москва (495)268-04-70	Санкт-Петербург (812)309-46-40	Хабаровск (4212)92-98-04
Иваново (4932)77-34-06	Мурманск (8152)59-64-93	Саратов (845)249-38-78	Челябинск (351)202-03-61
Ижевск (3412)26-03-58	Набережные Челны (8552)20-53-41	Севастополь (8692)22-31-93	Череповец (8202)49-02-64
Иркутск (395)279-98-46	Нижний Новгород (831)429-08-12	Симферополь (3652)67-13-56	Ярославль (4852)69-52-93
Россия (495)268-04-70	Киргизия (996)312-96-26-47	Казахстан (7172)727-132	