

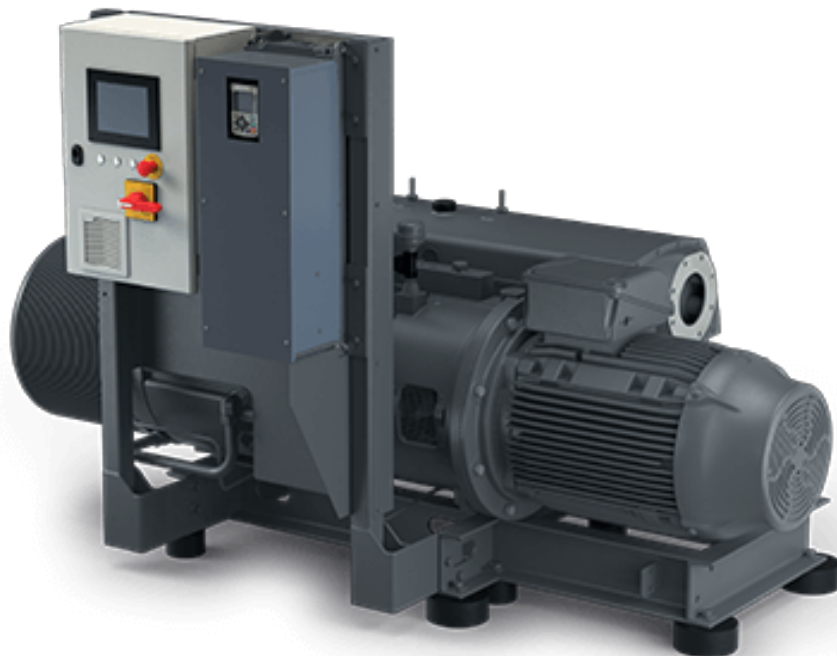
# R5 RA 1000/1600 A PLUS

## По вопросам продаж и поддержки обращайтесь:

Алматы (7273)495-231	Казань (843)206-01-48	Новокузнецк (3843)20-46-81	Смоленск (4812)29-41-54
Архангельск (8182)63-90-72	Калининград (4012)72-03-81	Новосибирск (383)227-86-73	Сочи (862)225-72-31
Астрахань (8512)99-46-04	Калуга (4842)92-23-67	Омск (3812)21-46-40	Ставрополь (8652)20-65-13
Барнаул (3852)73-04-60	Кемерово (3842)65-04-62	Орел (4862)44-53-42	Сургут (3462)77-98-35
Белгород (4722)40-23-64	Киров (8332)68-02-04	Оренбург (3532)37-68-04	Тверь (4822)63-31-35
Брянск (4832)59-03-52	Краснодар (861)203-40-90	Пенза (8412)22-31-16	Томск (3822)98-41-53
Владивосток (423)249-28-31	Красноярск (391)204-63-61	Пермь (342)205-81-47	Тула (4872)74-02-29
Волгоград (844)278-03-48	Курск (4712)77-13-04	Ростов-на-Дону (863)308-18-15	Тюмень (3452)66-21-18
Вологда (8172)26-41-59	Липецк (4742)52-20-81	Рязань (4912)46-61-64	Ульяновск (8422)24-23-59
Воронеж (473)204-51-73	Магнитогорск (3519)55-03-13	Самара (846)206-03-16	Уфа (347)229-48-12
Екатеринбург (343)384-55-89	Москва (495)268-04-70	Санкт-Петербург (812)309-46-40	Хабаровск (4212)92-98-04
Иваново (4932)77-34-06	Мурманск (8152)59-64-93	Саратов (845)249-38-78	Челябинск (351)202-03-61
Ижевск (3412)26-03-58	Набережные Челны (8552)20-53-41	Севастополь (8692)22-31-93	Череповец (8202)49-02-64
Иркутск (395)279-98-46	Нижний Новгород (831)429-08-12	Симферополь (3652)67-13-56	Ярославль (4852)69-52-93
Россия (495)268-04-70	Киргизия (996)312-96-26-47	Казахстан (7172)727-132	

# **R5 RA 1000/1600 A PLUS**

**Масляные пластинчато-роторные вакуумные насосы**



## **R5 RA — УНИВЕРСАЛЬНОЕ УСТРОЙСТВО ДЛЯ МНОГОЧИСЛЕННЫХ ОБЛАСТЕЙ ПРИМЕНЕНИЯ ВАКУУМНЫХ ТЕХНОЛОГИЙ**

### **Управление и мониторинг**

Готовое решение для реализации Индустрии 4.0: дистанционное управление, мониторинг состояния, поддержка коммуникационных протоколов

### **Снижение издержек**

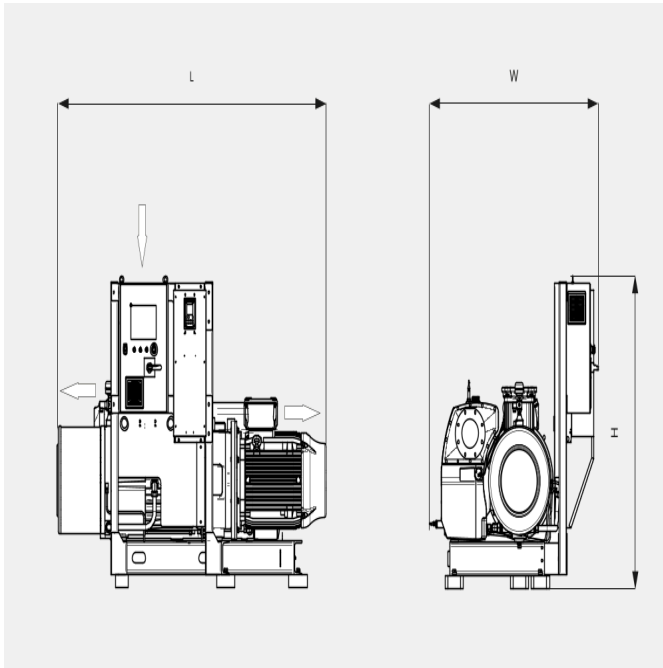
Низкое потребление энергии и минимальные эксплуатационные расходы

### **Испытанная технология**

Надежная работа благодаря технологии пластинчато-роторных вакуумных насосов R5

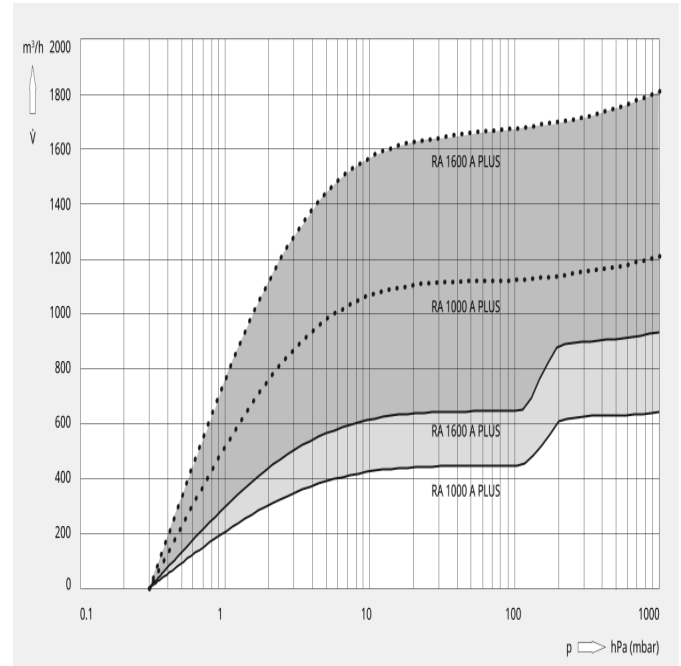
# R5 RA 1000/1600 A PLUS

## Dimensional drawing



## Pumping speed

Air at 20 °C. Tolerance: ± 10%



The following technical values refer to ISO 50 Hz

	R5 RA 1000 A PLUS	R5 RA 1600 A PLUS
<b>Nominal pumping speed</b>	440 – 1200 m <sup>3</sup> /h	640 – 1800 m <sup>3</sup> /h
<b>Ultimate pressure</b>	0.3 hPa (mbar)	0.3 hPa (mbar)
<b>Nominal motor rating</b>	30 kW	37 kW
<b>Nominal motor speed</b>	500 – 1200 min <sup>-1</sup>	500 – 1200 min <sup>-1</sup>
<b>Power consumption at 100 mbar</b>	8.6 – 22.3 kW	12.8 – 35.9 kW
<b>Power consumption at ultimate pressure</b>	5.4 – 12.5 kW	6.9 – 19.0 kW
<b>Noise level (ISO 2151)</b>	65 – 79 dB(A)	69 – 83 dB(A)
<b>Oil capacity</b>	30 l	30 l
<b>Weight approx.</b>	1230 kg	1580 kg
<b>Dimensions (L x W x H)</b>	1964 x 1422 x 1451 mm	2198 x 1422 x 1451 mm
<b>Gas outlet</b>	DN 125	DN 125

# R5 RA 1000/1600 A PLUS

	R5 RA 1000 A PLUS	R5 RA 1600 A PLUS
<b>Gas inlet</b>	DN 150	DN 150

The following technical values refer to ISO 60 Hz

	R5 RA 1000 A PLUS	R5 RA 1600 A PLUS
<b>Nominal pumping speed</b>	440 – 1200 m <sup>3</sup> /h	640 – 1800 m <sup>3</sup> /h
<b>Ultimate pressure</b>	0.3 hPa (mbar)	0.3 hPa (mbar)
<b>Nominal motor rating</b>	30 kW	37 kW
<b>Nominal motor speed</b>	500 – 1200 min <sup>-1</sup>	500 – 1200 min <sup>-1</sup>
<b>Power consumption at 100 mbar</b>	8.6 – 22.3 kW	12.8 – 35.9 kW
<b>Power consumption at ultimate pressure</b>	5.4 – 12.5 kW	6.9 – 19.0 kW
<b>Noise level (ISO 2151)</b>	65 – 79 dB(A)	69 – 83 dB(A)
<b>Oil capacity</b>	30 l	30 l
<b>Weight approx.</b>	1230 kg	1580 kg
<b>Dimensions (L x W x H)</b>	1964 x 1422 x 1451 mm	2198 x 1422 x 1451 mm
<b>Gas outlet</b>	DN 125	DN 125
<b>Gas inlet</b>	DN 150	DN 150

## — **Аксессуары**

- Версия без шумоизоляционного кожуха
  - Комплект для рекуперации энергии с водяным теплообменником
-

**По вопросам продаж и поддержки обращайтесь:**

Алматы (7273)495-231	Казань (843)206-01-48	Новокузнецк (3843)20-46-81	Смоленск (4812)29-41-54
Архангельск (8182)63-90-72	Калининград (4012)72-03-81	Новосибирск (383)227-86-73	Сочи (862)225-72-31
Астрахань (8512)99-46-04	Калуга (4842)92-23-67	Омск (3812)21-46-40	Ставрополь (8652)20-65-13
Барнаул (3852)73-04-60	Кемерово (3842)65-04-62	Орел (4862)44-53-42	Сургут (3462)77-98-35
Белгород (4722)40-23-64	Киров (8332)68-02-04	Оренбург (3532)37-68-04	Тверь (4822)63-31-35
Брянск (4832)59-03-52	Краснодар (861)203-40-90	Пенза (8412)22-31-16	Томск (3822)98-41-53
Владивосток (423)249-28-31	Красноярск (391)204-63-61	Пермь (342)205-81-47	Тула (4872)74-02-29
Волгоград (844)278-03-48	Курск (4712)77-13-04	Ростов-на-Дону (863)308-18-15	Тюмень (3452)66-21-18
Вологда (8172)26-41-59	Липецк (4742)52-20-81	Рязань (4912)46-61-64	Ульяновск (8422)24-23-59
Воронеж (473)204-51-73	Магнитогорск (3519)55-03-13	Самара (846)206-03-16	Уфа (347)229-48-12
Екатеринбург (343)384-55-89	Москва (495)268-04-70	Санкт-Петербург (812)309-46-40	Хабаровск (4212)92-98-04
Иваново (4932)77-34-06	Мурманск (8152)59-64-93	Саратов (845)249-38-78	Челябинск (351)202-03-61
Ижевск (3412)26-03-58	Набережные Челны (8552)20-53-41	Севастополь (8692)22-31-93	Череповец (8202)49-02-64
Иркутск (395)279-98-46	Нижний Новгород (831)429-08-12	Симферополь (3652)67-13-56	Ярославль (4852)69-52-93
Россия (495)268-04-70	Киргизия (996)312-96-26-47	Казахстан (7172)727-132	