

# TAPIR

## По вопросам продаж и поддержки обращайтесь:

Алматы (7273)495-231	Казань (843)206-01-48	Новокузнецк (3843)20-46-81	Смоленск (4812)29-41-54
Архангельск (8182)63-90-72	Калининград (4012)72-03-81	Новосибирск (383)227-86-73	Сочи (862)225-72-31
Астрахань (8512)99-46-04	Калуга (4842)92-23-67	Омск (3812)21-46-40	Ставрополь (8652)20-65-13
Барнаул (3852)73-04-60	Кемерово (3842)65-04-62	Орел (4862)44-53-42	Сургут (3462)77-98-35
Белгород (4722)40-23-64	Киров (8332)68-02-04	Оренбург (3532)37-68-04	Тверь (4822)63-31-35
Брянск (4832)59-03-52	Краснодар (861)203-40-90	Пенза (8412)22-31-16	Томск (3822)98-41-53
Владивосток (423)249-28-31	Красноярск (391)204-63-61	Пермь (342)205-81-47	Тула (4872)74-02-29
Волгоград (844)278-03-48	Курск (4712)77-13-04	Ростов-на-Дону (863)308-18-15	Тюмень (3452)66-21-18
Вологда (8172)26-41-59	Липецк (4742)52-20-81	Рязань (4912)46-61-64	Ульяновск (8422)24-23-59
Воронеж (473)204-51-73	Магнитогорск (3519)55-03-13	Самара (846)206-03-16	Уфа (347)229-48-12
Екатеринбург (343)384-55-89	Москва (495)268-04-70	Санкт-Петербург (812)309-46-40	Хабаровск (4212)92-98-04
Иваново (4932)77-34-06	Мурманск (8152)59-64-93	Саратов (845)249-38-78	Челябинск (351)202-03-61
Ижевск (3412)26-03-58	Набережные Челны (8552)20-53-41	Севастополь (8692)22-31-93	Череповец (8202)49-02-64
Иркутск (395)279-98-46	Нижний Новгород (831)429-08-12	Симферополь (3652)67-13-56	Ярославль (4852)69-52-93
Россия (495)268-04-70	Киргизия (996)312-96-26-47	Казахстан (7172)727-132	

# TAPIR HL 1102 A

Течеискатель



## TAPIR HL — МОЩНЫЕ ДЕТЕКТОРЫ ДЛЯ ЛЮБЫХ СЛУЧАЕВ ПРИМЕНЕНИЯ

### Портативный

Компактный прибор, с откидной ручкой, легкий, со встроенной съемной панелью управления, может работать в любом положении

### Превосходные рабочие характеристики

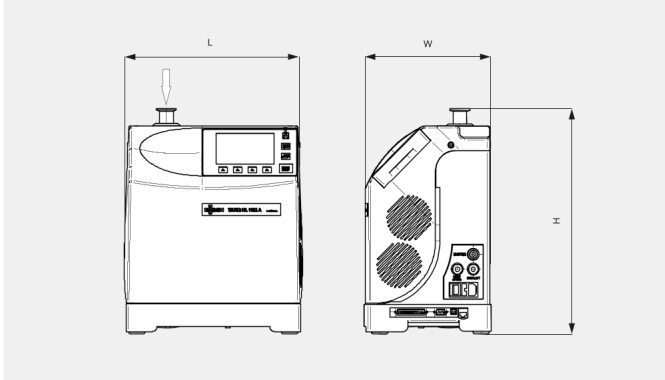
Высококчувствительный течеискатель, минимальная распознаваемая скорость утечки  $5 \cdot 10^{-13}$  Pa · m<sup>3</sup>/s, подходит практически для всех областей применения, для проверки спрей-тестом и распознавания утечки по запаху с использованием гелия или водорода

### Управление и мониторинг

Цветной дисплей высокой четкости, обеспечивающий максимальные возможности считывания данных, интуитивно понятная навигация по меню, карта памяти SD для сохранения и загрузки всех нужных данных, определение параметров пользователем

# TAPIR HL 1102 A

## Dimensional drawing



The following technical values refer to ISO Hz

TAPIR HL 1102 A	
Pumping speed for helium	1.1 l/s
Response time (sniffing leak detection)	< 1 s
Minimum detectable leakage rate for helium (spray test)	$5 \cdot 10^{-13} \text{ Pa} \cdot \text{m}^3/\text{s}$
Minimum detectable leakage rate for helium (sniffing leak detection)	$1 \cdot 10^{-8} \text{ Pa} \cdot \text{m}^3/\text{s}$
Detectable gases	$^4\text{He}$ ; $^3\text{He}$ ; $\text{H}_2$
Test method	Spray test and sniffing leak detection
Start-up time (20 °C) with calibration	< 3.5 min
Start-up time (20 °C) without calibration	< 2 min
Backing pump	Diaphragm vacuum pump
Pumping speed of backing pump (50 Hz)	1.7 m <sup>3</sup> /h
Max. power consumption	300 W
Power supply	90–240 V (50/60 Hz)
I/O interfaces	RS-232; standard 15 pins I/O
Operating temperature (sniffing test)	10–40 °C
Operating temperature (spray test)	10–40 °C

# TAPIR HL 1102 A

TAPIR HL 1102 A	
<b>Noise level (ISO 2151)</b>	< 45 dB(A)
<b>Weight approx.</b>	21 kg
<b>User interface</b>	Color touch screen (detachable)
<b>Dimensions (L x W x H)</b>	350 x 254 x 415 mm
<b>Connecting flange</b>	DN 25 ISO-KF

# TAPIR HL 2216 A

Течеискатель



## TAPIR HL — МОЩНЫЕ ДЕТЕКТОРЫ ДЛЯ ЛЮБЫХ СЛУЧАЕВ ПРИМЕНЕНИЯ

### Превосходные рабочие характеристики

Высококчувствительный течеискатель, минимальная распознаваемая скорость утечки  $5 \cdot 10^{-10}$  Pa · m<sup>3</sup>/s в режиме определения утечки по запаху, быстрое время отклика вследствие высокой скорости откачки, подходит практически для всех областей применения, для проверки спрей-тестом и распознавания утечки по запаху с использованием гелия или водорода

### Управление и мониторинг

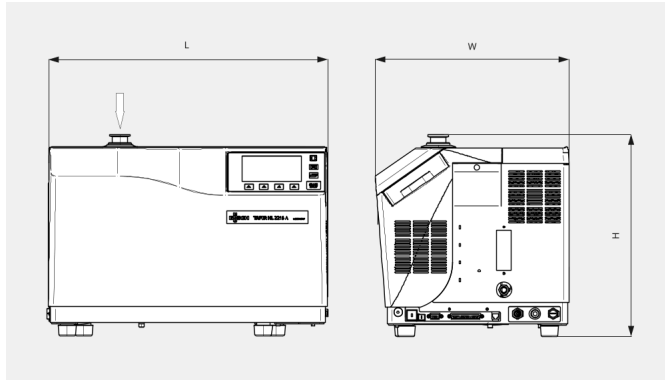
Цветной дисплей высокой четкости, обеспечивающий максимальные возможности считывания данных, интуитивно понятная навигация по меню, карта памяти SD для сохранения и загрузки всех нужных данных, определение параметров пользователем

### Надежность

Надежная работа за счет дублирования двух долговечных иридиевых нитей с иттриевым покрытием

# TAPIR HL 2216 A

## Dimensional drawing



The following technical values refer to ISO Hz

TAPIR HL 2216 A	
Pumping speed for helium	2.5 l/s
Response time (sniffing leak detection)	< 1.5 s
Minimum detectable leakage rate for helium (spray test)	$5 \cdot 10^{-13} \text{ Pa} \cdot \text{m}^3/\text{s}$
Minimum detectable leakage rate for helium (sniffing leak detection)	$5 \cdot 10^{-10} \text{ Pa} \cdot \text{m}^3/\text{s}$
Detectable gases	$^4\text{He}$ ; $^3\text{He}$ ; $\text{H}_2$
Test method	Spray test and sniffing leak detection
Start-up time (20 °C) with calibration	< 4.5 min
Start-up time (20 °C) without calibration	~ 3 min
Backing pump	Oil-lubricated rotary vane vacuum pump
Pumping speed of backing pump (50 Hz)	15 m <sup>3</sup> /h
Max. power consumption	850 W
Power supply	200–240 V (50/60 Hz)   100–110 V (50/60 Hz)   90–130 V (50/60 Hz)
I/O interfaces	RS-232; USB; configurable 37 pins I/O
Operating temperature (sniffing test)	0–40 °C
Operating temperature (spray test)	0–45 °C

# TAPIR HL 2216 A

TAPIR HL 2216 A	
<b>Noise level (ISO 2151)</b>	54 dB(A)
<b>Weight approx.</b>	56 kg
<b>User interface</b>	Color touch screen (detachable)
<b>Dimensions (L x W x H)</b>	547 x 375 x 393 mm
<b>Connecting flange</b>	DN 25 ISO-KF

**По вопросам продаж и поддержки обращайтесь:**

Алматы (7273)495-231	Казань (843)206-01-48	Новокузнецк (3843)20-46-81	Смоленск (4812)29-41-54
Архангельск (8182)63-90-72	Калининград (4012)72-03-81	Новосибирск (383)227-86-73	Сочи (862)225-72-31
Астрахань (8512)99-46-04	Калуга (4842)92-23-67	Омск (3812)21-46-40	Ставрополь (8652)20-65-13
Барнаул (3852)73-04-60	Кемерово (3842)65-04-62	Орел (4862)44-53-42	Сургут (3462)77-98-35
Белгород (4722)40-23-64	Киров (8332)68-02-04	Оренбург (3532)37-68-04	Тверь (4822)63-31-35
Брянск (4832)59-03-52	Краснодар (861)203-40-90	Пенза (8412)22-31-16	Томск (3822)98-41-53
Владивосток (423)249-28-31	Красноярск (391)204-63-61	Пермь (342)205-81-47	Тула (4872)74-02-29
Волгоград (844)278-03-48	Курск (4712)77-13-04	Ростов-на-Дону (863)308-18-15	Тюмень (3452)66-21-18
Вологда (8172)26-41-59	Липецк (4742)52-20-81	Рязань (4912)46-61-64	Ульяновск (8422)24-23-59
Воронеж (473)204-51-73	Магнитогорск (3519)55-03-13	Самара (846)206-03-16	Уфа (347)229-48-12
Екатеринбург (343)384-55-89	Москва (495)268-04-70	Санкт-Петербург (812)309-46-40	Хабаровск (4212)92-98-04
Иваново (4932)77-34-06	Мурманск (8152)59-64-93	Саратов (845)249-38-78	Челябинск (351)202-03-61
Ижевск (3412)26-03-58	Набережные Челны (8552)20-53-41	Севастополь (8692)22-31-93	Череповец (8202)49-02-64
Иркутск (395)279-98-46	Нижний Новгород (831)429-08-12	Симферополь (3652)67-13-56	Ярославль (4852)69-52-93
Россия (495)268-04-70	Киргизия (996)312-96-26-47	Казахстан (7172)727-132	