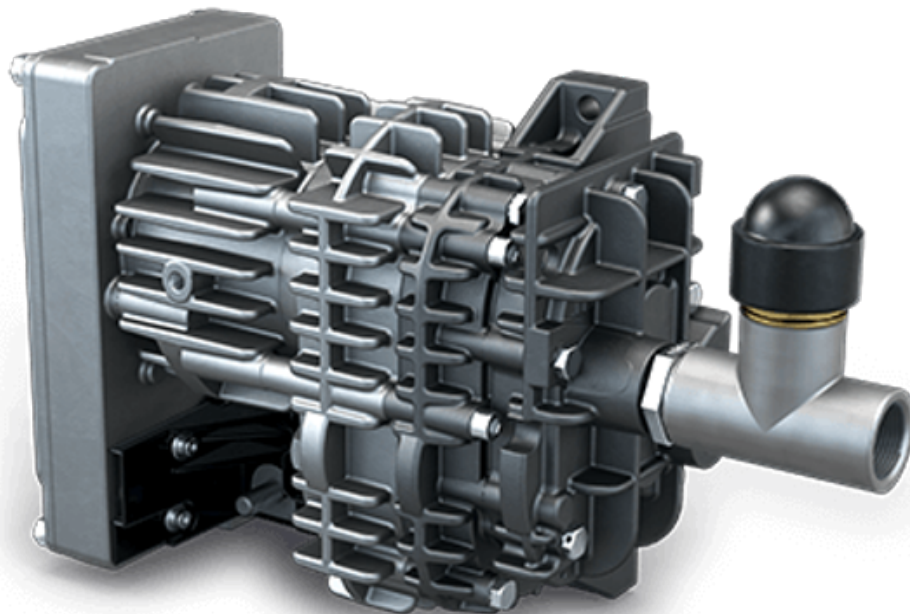


MINK MB

По вопросам продаж и поддержки обращайтесь:

Алматы (7273)495-231	Казань (843)206-01-48	Новокузнецк (3843)20-46-81	Смоленск (4812)29-41-54
Архангельск (8182)63-90-72	Калининград (4012)72-03-81	Новосибирск (383)227-86-73	Сочи (862)225-72-31
Астрахань (8512)99-46-04	Калуга (4842)92-23-67	Омск (3812)21-46-40	Ставрополь (8652)20-65-13
Барнаул (3852)73-04-60	Кемерово (3842)65-04-62	Орел (4862)44-53-42	Сургут (3462)77-98-35
Белгород (4722)40-23-64	Киров (8332)68-02-04	Оренбург (3532)37-68-04	Тверь (4822)63-31-35
Брянск (4832)59-03-52	Краснодар (861)203-40-90	Пенза (8412)22-31-16	Томск (3822)98-41-53
Владивосток (423)249-28-31	Красноярск (391)204-63-61	Пермь (342)205-81-47	Тула (4872)74-02-29
Волгоград (844)278-03-48	Курск (4712)77-13-04	Ростов-на-Дону (863)308-18-15	Тюмень (3452)66-21-18
Вологда (8172)26-41-59	Липецк (4742)52-20-81	Рязань (4912)46-61-64	Ульяновск (8422)24-23-59
Воронеж (473)204-51-73	Магнитогорск (3519)55-03-13	Самара (846)206-03-16	Уфа (347)229-48-12
Екатеринбург (343)384-55-89	Москва (495)268-04-70	Санкт-Петербург (812)309-46-40	Хабаровск (4212)92-98-04
Иваново (4932)77-34-06	Мурманск (8152)59-64-93	Саратов (845)249-38-78	Челябинск (351)202-03-61
Ижевск (3412)26-03-58	Набережные Челны (8552)20-53-41	Севастополь (8692)22-31-93	Череповец (8202)49-02-64
Иркутск (395)279-98-46	Нижний Новгород (831)429-08-12	Симферополь (3652)67-13-56	Ярославль (4852)69-52-93
Россия (495)268-04-70	Киргизия (996)312-96-26-47	Казахстан (7172)727-132	

MINK MB



Вакуум для применения в передвижных устройствах в экстремальных условиях

- Специально разработаны для передвижных устройств
- Компактный дизайн
- Устойчивость к вибрации
- Эксплуатация в экстремальных условиях
- Сухое бесконтактное сжатие
- Отсутствие технического обслуживания
- Встроенная регулировка скорости

— Преимущества серии MINK MB

MINK MB — это сухие кулачковые вакуумные насосы, разработанные в основном для **автомобильного и транспортного** сектора.

Они **устойчивы к сильной вибрации**, и их можно использовать при температуре от -40 °C до +40 °C.

Конструкция «все в одном» обеспечивает очень **небольшую площадь основания**, что делает устройства серии MINK MB оптимальным решением для мобильного применения.

Они действуют по **сухому принципу**. Таким образом, перекачиваемая среда не загрязняется, и ее можно использовать позже без фильтрации или очистки.

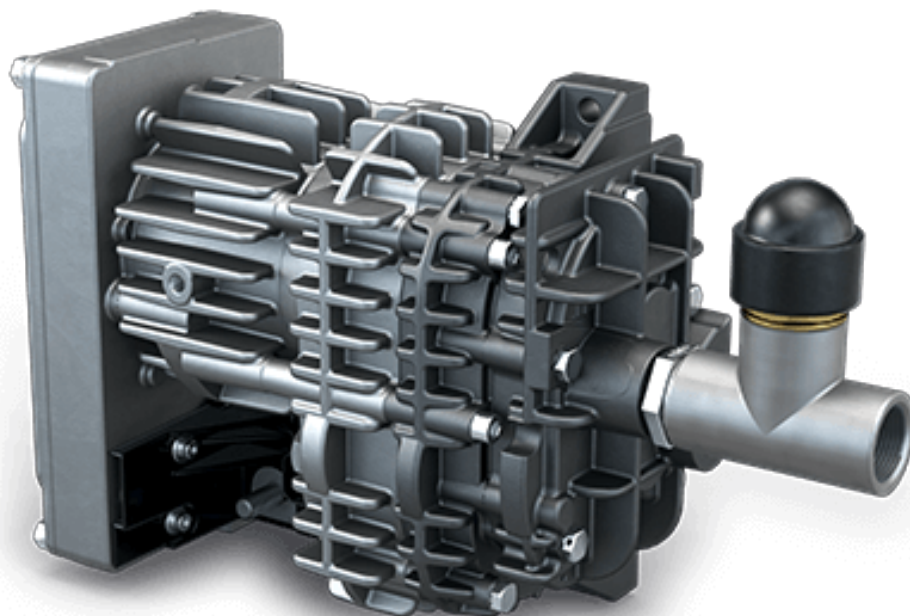
Ни одна из внутренних движущихся деталей не касается другой. Компоненты не подвержены износу, и **необходимость в обслуживании полностью отпадает**.

Встроенная регулировка скорости позволяет динамично регулировать скорость откачки. Поэтому вакуумные насосы MINK MB всегда работают в максимально эффективном выходном диапазоне.

Система связи по шине CAN позволяет постоянно записывать и контролировать различные параметры, такие как скорость вращения, энергопотребление и температура.

MINK MB 0018 A

Сухой кулачковый вакуумный насос



MINK MB — ВАКУУМ ДЛЯ ПРИМЕНЕНИЯ В ПЕРЕДВИЖНЫХ УСТРОЙСТВАХ В ЭКСТРЕМАЛЬНЫХ УСЛОВИЯХ

Прочность

Специально разработан для мобильного применения, может работать в экстремальных условиях, при температуре от $-40\text{ }^{\circ}\text{C}$ до $+40\text{ }^{\circ}\text{C}$ и на высоте от -1000 m до 4000 m , устойчив к сильной вибрации

Эффективность

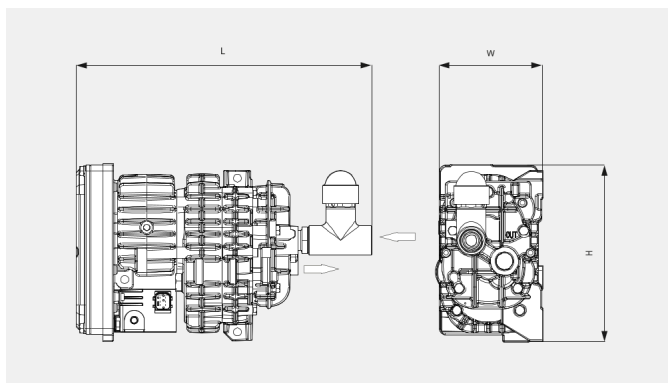
Новейшая кулачковая вакуумная технология, сухое бесконтактное сжатие, отсутствие загрязнения перекачиваемой среды, интеллектуальный частотно-регулируемый привод, низкое потребление энергии, длительный срок службы без обслуживания

Компактность

Небольшая площадь основания за счет конструкции «все в одном»

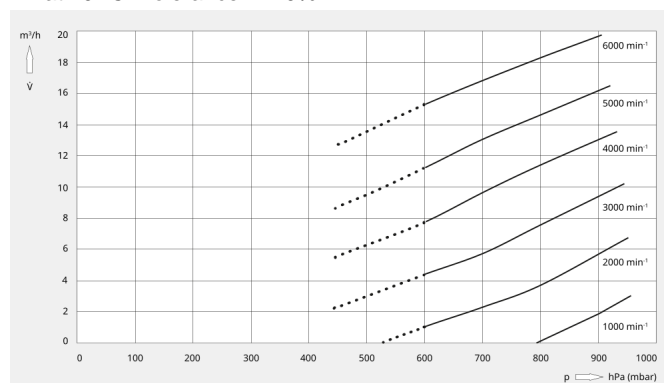
MINK MB 0018 A

Dimensional drawing



Pumping speed

Air at 20 °C. Tolerance: ± 10%



The following technical values refer to ISO 50 Hz

MINK MB 0018 A	
Nominal pumping speed	18 m³/h
Ultimate pressure	600 hPa (mbar)
Nominal motor rating	0.5 kW
Nominal motor speed	6000 min⁻¹
Ambient temperature	-40 ... +40 °C
Noise level (ISO 2151)	73 dB(A)
Weight approx.	6.5 kg
Dimensions (L x W x H)	329.5 x 120 x 199 mm
Gas inlet	G ¾"
Gas outlet	G ½"

The following technical values refer to ISO 60 Hz

MINK MB 0018 A	
Nominal pumping speed	18 m³/h
Ultimate pressure	450 hPa (mbar)
Nominal motor rating	0.5 kW
Nominal motor speed	6000 min⁻¹

MINK MB 0018 A

MINK MB 0018 A	
Ambient temperature	-40 ... +40 °C
Noise level (ISO 2151)	73 dB(A)
Weight approx.	6.5 kg
Dimensions (L x W x H)	329.5 x 120 x 199 mm
Gas inlet	G ¾"
Gas outlet	G ½"

MINK

Сухие кулачковые вакуумные насосы и компрессоры



Кулачковые вакуумные насосы и компрессоры MINK — результат непрерывного совершенствования кулачковой технологии. **Опыт использования** в многочисленных областях применения реализовался в ряде значительных усовершенствований.

Благодаря **инновационной конструкции** кулачковая технология MINK сочетает в себе производительность, надежность и эффективность. Ее можно использовать одновременно для создания вакуума и генерации сжатого воздуха.

Преимуществом сухого и бесконтактного принципа действия является эксплуатация, **почти не требующая технического обслуживания**.

Вакуумные насосы и компрессоры MINK идеально подходят для применения в тех отраслях промышленности, где требуется постоянный вакуум или избыточное давление и **безмасляная** эксплуатация.

Принцип действия

Кулачковые вакуумные насосы и компрессоры MINK отличаются наличием двух роторов в форме кулачков. Роторы установлены в корпусе и вращаются в противоположных направлениях. Отвод, сжатие и выталкивание перекачиваемой среды осуществляется за счет особой формы этих кулачковых роторов.

Минимальный зазор между роторами и корпусом камеры оптимизирует внутреннее уплотнение. Поэтому в камере сжатия не требуется использовать смазочные материалы или рабочие жидкости.

Вакуумные насосы и компрессоры MINK приводятся в движение монтированным на фланцах двигателем. Синхронизирующий редуктор обеспечивает точную синхронизацию роторов по времени.

По вопросам продаж и поддержки обращайтесь:

Алматы (7273)495-231	Казань (843)206-01-48	Новокузнецк (3843)20-46-81	Смоленск (4812)29-41-54
Архангельск (8182)63-90-72	Калининград (4012)72-03-81	Новосибирск (383)227-86-73	Сочи (862)225-72-31
Астрахань (8512)99-46-04	Калуга (4842)92-23-67	Омск (3812)21-46-40	Ставрополь (8652)20-65-13
Барнаул (3852)73-04-60	Кемерово (3842)65-04-62	Орел (4862)44-53-42	Сургут (3462)77-98-35
Белгород (4722)40-23-64	Киров (8332)68-02-04	Оренбург (3532)37-68-04	Тверь (4822)63-31-35
Брянск (4832)59-03-52	Краснодар (861)203-40-90	Пенза (8412)22-31-16	Томск (3822)98-41-53
Владивосток (423)249-28-31	Красноярск (391)204-63-61	Пермь (342)205-81-47	Тула (4872)74-02-29
Волгоград (844)278-03-48	Курск (4712)77-13-04	Ростов-на-Дону (863)308-18-15	Тюмень (3452)66-21-18
Вологда (8172)26-41-59	Липецк (4742)52-20-81	Рязань (4912)46-61-64	Ульяновск (8422)24-23-59
Воронеж (473)204-51-73	Магнитогорск (3519)55-03-13	Самара (846)206-03-16	Уфа (347)229-48-12
Екатеринбург (343)384-55-89	Москва (495)268-04-70	Санкт-Петербург (812)309-46-40	Хабаровск (4212)92-98-04
Иваново (4932)77-34-06	Мурманск (8152)59-64-93	Саратов (845)249-38-78	Челябинск (351)202-03-61
Ижевск (3412)26-03-58	Набережные Челны (8552)20-53-41	Севастополь (8692)22-31-93	Череповец (8202)49-02-64
Иркутск (395)279-98-46	Нижний Новгород (831)429-08-12	Симферополь (3652)67-13-56	Ярославль (4852)69-52-93
Россия (495)268-04-70	Киргизия (996)312-96-26-47	Казахстан (7172)727-132	